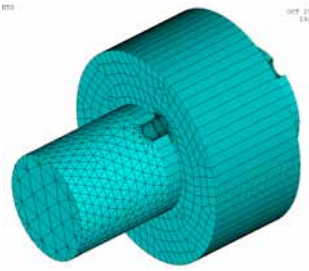


Dynamische Untersuchung von Längsstiftverbindungen

Dietz, P.; Korte, T.

Längsstiftverbindungen zur Drehmomentübertragung als Alternative zur Passfeder finden in der Praxis noch wenig Verbreitung. Am Institut für Maschinenwesen wurden umfangreiche Untersuchungen zum Beanspruchungsverhalten bei dynamischen Lasten durchgeführt.



Longitudinal pin connections for transmission of torque as an alternative to feather key connections are little applied in industrial practise. At the Institute of Mechanical Engineering investigations of the dynamic load-ing are executed.

1 Spielbehaftete Längsstiftverbindungen

Längsstiftverbindungen sind formschlüssige Welle-Nabe-Verbindungen. Das Drehmoment wird durch axial am Umfang der Welle angeordnete Stifte übertragen. Die spielbehafteten Längsstifte werden in eine vor der Montage der Bauteile gefertigte Nut eingelegt. Die Stifte selbst sind mit hoher Maß- und Oberflächenqualität und mit geringen Kosten zum Beispiel durch Ziehen herstellbar. Längsstiftverbindungen zeichnen sich aufgrund Ihres halbkreisförmigen Nutquerschnittes durch geringe Spannungsüberhöhungen in der Kerbe aus /1/. **Bild 1** zeigt den prinzipiellen Aufbau einer Längsstiftverbindung.

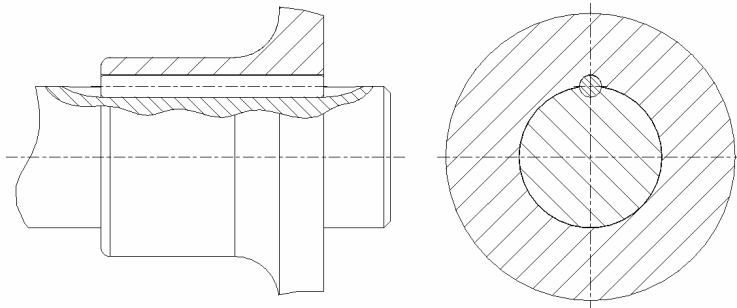


Bild 1: Prinzip der Längsstiftverbindung /1/

2 Dynamische Untersuchungen

Am Institut für Maschinenwesen wurden Versuche an Längsstiftverbindungen unter dynamischer Torsion durchgeführt. Dabei wurden verschiedene geometrische Parameter der Verbindung verändert, um Aussagen über die Einflüsse auf die Lebensdauer treffen zu können.

2.1 Material und Geometrie der Proben

Für die Prüfbauteile der Längsstiftverbindungen wurden folgende Werkstoffe verwendet:

- Welle: 42CrMo4
- Nabe: CK45
- Stifte: Silberstahl 115CrV5

Für die Werkstoffe wurden folgende Werkstoffdaten ermittelt (Tabelle 1).

Element	Welle	Nabe	Stift
Werkstoff	42CrMo4	C45	115CrV5
Zugfestigkeit [N/mm²]	930	650	690
Streckgrenze [N/mm²]	708	405	500
Bruchdehnung [%]	12	14	25
Brucheinschnürung [%]	40	35	45
Elastizitätsmodul [N/mm²]	210000	210000	210000
Poissonzahl	0,3	0,3	0,3

Tabelle 1: Werkstoffdaten

Für den Wellenwerkstoff 42CrMo4 und Torsionsbeanspruchung kann ein Smith-Diagramm (**Bild 2**) erstellt werden, das die Dauerfestigkeitswerte für eine gewählte Torsionsmittelspannung des ungekerbten Bauteils zeigt. Exemplarisch ist hier eine Mittelspannung von $\tau_{tm} = 110 \text{ N/mm}^2$ dargestellt.

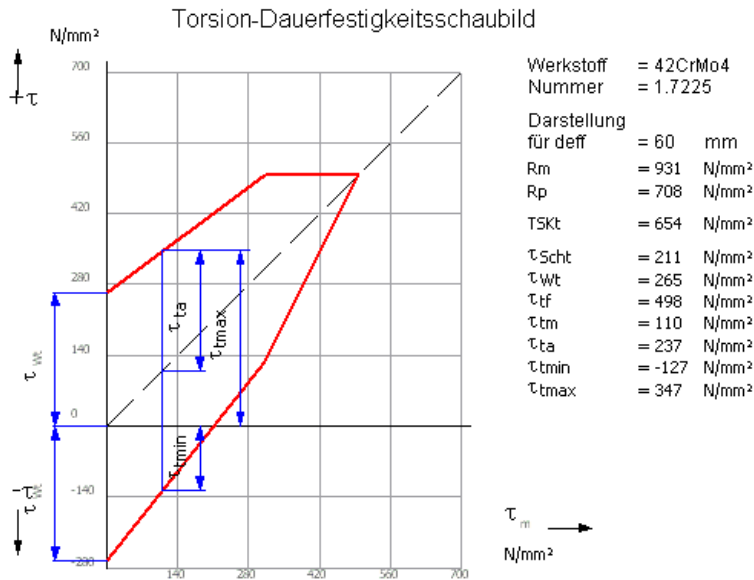


Bild 2: Dauerfestigkeitsschaubild Torsion für 42 CrMo4

Für die Versuche wurde eine Grundgeometrie verwendet, wie sie in **Bild 3** zu sehen ist. Der Fügedurchmesser der Welle beträgt bei allen Proben $D_{al} = 32$ mm, die Gesamtlänge der Probe 150 mm. Nicht variiert wurde die Passung zwischen Stiftbohrung und Stift. Es handelt sich hier grundsätzlich um eine Spielpassung H7/h8.

Variiert wurden folgende Parameter:

- Anzahl der Stifte: $n_S = 1$
 $n_S = 3$
- Durchmesser der Stifte: $d_S = 4$ mm ($Q_S = 0,125$)
 $d_S = 6$ mm ($Q_S = 0,1875$)
- Verbindungslänge: $l_f = 32$ mm ($l_f/D_{al} = 1$)
 $l_f = 45$ mm ($l_f/D_{al} = 1,4$)
- Durchmesser der Nabe: $D_{aA} = 64$ mm ($Q_A = 0,5$)
 $D_{aA} = 45$ mm ($Q_A = 0,71$)
- Passung Welle/Nabe: H7/k6 Übergangspassung
H7/r6 Presspassung

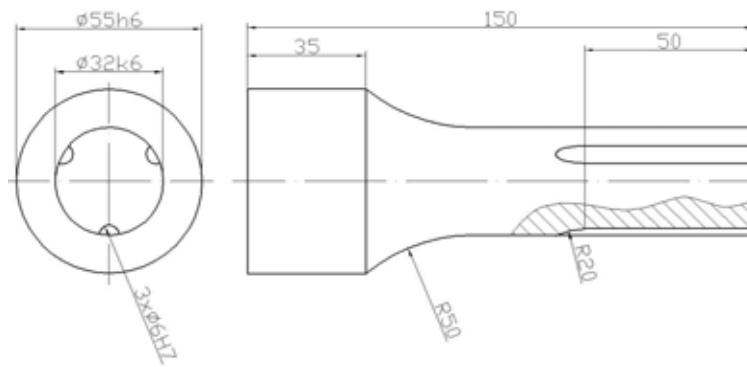


Bild 3: Welle 3-Stift-Verbindung, $n_s = 3$, $d_s = 6$ mm

2.2 Versuchsbedingungen

Die dynamischen Torsionsversuche wurden auf den Torsionsschwingprüfständen (siehe Seite 137 dieser Institutsmitteilung) durchgeführt. Dabei wurde die Welle mit einer Schrumpfscheibe am schwingenden Antriebstrang des Prüfstandes kraftschlüssig verbunden. Die Nabe wurde ebenfalls kraftschlüssig axial in einer Zentrierbohrung der feststehenden Drehmomentstütze stirnseitig eingespannt. **Bild 4** zeigt die Einspannsituation im Prüfstand.



Bild 4: Einspannsituation im Torsionsschwingprüfstand

Die gewählte Einspannung bedingt die Annahme einer sehr steifen Nabe, was auch in den zugehörigen FE-Berechnungen berücksichtigt wurde. Um geringe axiale Kräfte und Biegebeanspruchungen in der Welle-Nabe-Verbindung ausschließen zu können, sind im Antriebsstrang zwei Membrankupplungen BHS Twintors eingebaut. Dadurch ist sichergestellt, dass ausschließlich eine reine Torsionsbeanspruchung in die Verbindung eingebracht wird.

Die Prüffrequenz liegt für die Untersuchungen zwischen 33 Hz und 37 Hz. Das Frequenzspektrum wird bedingt durch das Unwuchtprinzip des Prüfstandes. Für hohe Momente wird die Drehzahl der Fliehkörper erhöht, was zu einer Steigerung der Prüffrequenz führt.

Die einzelnen Versuche wurden nach Erreichen von $1,5 \times 10^7$ Schwingungen abgebrochen. Da insbesondere bei Bauteiluntersuchungen mit Verschleißbeanspruchung, wie sie hier vorliegen, eine klassische Dauerfestigkeit nicht vorausgesetzt werden kann, wurden zudem Stichversuche bis zu $3,0 \times 10^7$ Schwingungen durchgeführt. Ein Abfall der Dauerfestigkeitsgeraden war bis dahin nicht messbar.

Es wurden je Versuchsreihe sieben Proben verwendet; die Versuche wurden abgebrochen, wenn zu einem Lasthorizont zwei Durchläufer ermittelt werden konnten.

Alle Versuche wurden mit einem konstanten Mittelspannungsverhältnis von $R = 0,1$ (schwellende Belastung) gefahren. Es wurden zudem zwei als Wechseltorsionsversuche mit einem Spannungsverhältnis von $R = -1$ durchgeführt.

3 Ergebnisse der Untersuchungen

Da sämtliche Versuche mit dem gleichen Füge- beziehungsweise Welledurchmesser durchgeführt werden, können die Ergebnisse sehr gut verglichen werden.

Dargestellt sind jeweils die Belastungen, die von der Probe mindestens $1,5 \times 10^7$ Schwingungen ertragen wurden. Zur besseren Einordnung der Versuchsergebnisse werden die sich aus der Torsionsbelastung ergebenden Schubspannungen auf den kreisrunden ungestörten Querschnitt der Welle mit dem Nenndurchmesser $D_{al} = 32$ mm bezogen. Dabei gilt:

$$\tau = \frac{M_t}{W_p} \quad \text{mit} \quad W_p = \frac{\pi}{16} \cdot D_{al}^3$$

Die Ergebnisse werden als Tabelle mit den wesentlichen Probenparametern dargestellt.

Reihe	$M_{t,m}$ [Nm]	$M_{t,o}$ [Nm]	$M_{t,u}$ [Nm]	$\tau_{t,m}$ [N/mm ²]	$\tau_{t,o}$ [N/mm ²]	$\tau_{t,u}$ [N/mm ²]	R
1	715	1300	130	111	202	20,2	0,1
2	825	1500	150	128	233	23,3	0,1
3	965	1750	180	150	272	28	0,1
4	990	1800	180	154	280	28	0,1
4	0	800	-800	0	124	124	-1
5	635	1150	120	99	179	18	0,1
6	0	800	-800	0	124	124	-1
6	990	1800	180	154	280	28	0,1
7	880	1600	160	137	249	25	0,1

Tabelle 2: Belastungen und Nennbeanspruchungen für durchgelaufene Proben

Reihe Geometrieparameter

1	$n_s = 1, d_s = 4 \text{ mm}, l_f = 45 \text{ mm}, D_{aA} = 64 \text{ mm}, H7/k6$
2	$n_s = 1, d_s = 6 \text{ mm}, l_f = 45 \text{ mm}, D_{aA} = 64 \text{ mm}, H7/k6$
3	$n_s = 3, d_s = 4 \text{ mm}, l_f = 32 \text{ mm}, D_{aA} = 64 \text{ mm}, H7/k6$
4	$n_s = 3, d_s = 6 \text{ mm}, l_f = 32 \text{ mm}, D_{aA} = 64 \text{ mm}, H7/k6$
5	$n_s = 3, d_s = 4 \text{ mm}, l_f = 32 \text{ mm}, D_{aA} = 45 \text{ mm}, H7/k6$
6	$n_s = 3, d_s = 6 \text{ mm}, l_f = 32 \text{ mm}, D_{aA} = 64 \text{ mm}, H7/r6$
7	$n_s = 3, d_s = 6 \text{ mm}, l_f = 32 \text{ mm}, D_{aA} = 64 \text{ mm}, H7/k6, \text{Nabe GJL}$

3.1 Versagen der Längsstiftverbindungen

Die Proben mit dem Nabenaußendurchmesser Verhältnis $Q_{aA} = 0,5$ ($D_{aA} = 64 \text{ mm}$) zeigten als Versagensursache grundsätzlich ein Versagen der Welle. Es kam zu Torsionsdauerbrüchen, wie sie in **Bild 5** und **Bild 6** zu sehen sind. Rissausgangspunkt ist der Bereich der größten Flächenpressung zwischen Welle und Stift (siehe auch Institutsmitteilung Nr. 31).



Bild 5: Torsionsbruch an Probe Geometrie 4

In **Bild 6** ist zudem sehr gut zu erkennen, dass im Bereich der größten Druckspannungen in der Welle Ausbrüche in der Stiftnut vorhanden sind.

Des Weiteren kann man anhand des Bildes sehen, dass es auch bei der Längsstiftverbindung mit drei Stiften zu Reibkorrosionsbeanspruchungen zwischen Welle und Nabe kommt.



Bild 6: Torsionsbruch an Probe Geometrie 4

3.2 Erkenntnisse aus den Versuchen

Aus den Versuchsergebnissen lassen sich Schlüsse zur Gestaltfestigkeit von Längsstiftverbindungen unter schwingender Torsionsbelastung ableiten:

- Die Dreistiftverbindung mit $Q_S = 0,1875$ erträgt die größten dynamischen Torsionsbelastungen.
- Auch bei Dreistiftverbindungen kommt es zu Reibbeanspruchungen, was zu Oberflächenverschleiß in der Fügefläche Welle / Nabe führt.
- Eine überlagerte Pressverbindung zwischen Welle und Nabe mit 0,1 % bezogenem Übermaß bringt bezüglich der ertragbaren Torsionsbelastungen oberhalb der reinen Pressverbandübertragbarkeit keinen Nutzen. Das gilt sowohl für schwellende als auch wechselnde Belastungen.
- Die Tragfähigkeit einer Einstiftverbindung gegenüber einer Dreistiftverbindung ist reduziert, jedoch nur im geringen Maß.
- Bei einem Verhältnis von Wellendurchmesser zu Nabdurchmesser von $Q_A = 0,5$ kommt es zu keinen Nabenbrüchen. Bei $Q_A = 0,71$ treten Nabenbrüche auf.

4 Literatur

- /1/ Birkholz, H.: Auslegung von Längsstiftverbindungen mit mehreren Mitnehmerelementen unter Drehmomentbelastung. Dissertation, TU Clausthal 2004
- /2/ Korte, T.: Dimensionierung und Gestaltung von spielbehafteten Längsstiftverbindungen. VDI-Berichte 1790, VDI Tagung Wiesloch Okt. 2007, ISBN 3-18-091790-3
- /3/ Wesolowski, P.: FEM-Simulation von Längsstiftverbindungen mit teilplastischem Materialverhalten. Unveröffentlichte Studienarbeit, IMW TU Clausthal, 2006