

Untersuchung des dynamischen Verhaltens eines Lagerprüfstandes mittels FEM

Nsenga, E.B.

Die Kenntnis des dynamischen Verhalten eines Prüfstandes zur Untersuchung der Übertragung von Körperschall in Lagern ist von großer Bedeutung, damit Einflüsse auftretender Eigenschwingungen abgeschätzt werden können.

It is important to know the dynamic behavior of a built test rig for the investigation of the vibration transfer through bearing so that the effects of eigenfrequencies can be evaluated.

1 Einleitung

Die Ermittlung der Geräuschübertragungsfunktion durch Lager ist von großer Bedeutung für die Geräuschuntersuchung von Antriebskomponenten wie Getrieben. Da sich die Lager in solchen Komponenten direkt in dem Körperschallübertragungsweg befinden, beeinflussen sie das Gesamtgeräuschverhalten. Am Institut für Maschinenwesen wird zur experimentellen Untersuchung der Geräuschübertragung in Lagern einen Prüfstand entwickelt, dessen dynamische Eigenschaften mit der FEM untersucht und hier erläutert wird.

2 Beschreibung des Prüfstandes

Zu dem Lagerprüfstand gehören drei große Baueinheiten:

- eine Prüflagereinrichtung,
- eine Gesamteinheit aus Welle, Stützlager, Lagerböcken und Fundament,
- eine Antriebseinheit aus einem elektrischen Motor, einem Übersetzungsgetriebe und einer elastischen Kupplung.

Als wichtige Baueinheit ist die Gesamtheit „Welle-Stützlager-Böcke und Fundament“ zu nennen, die hier untersucht wird, **Bild 1**. Das aus Guss bestehende Fundament mißt 4 m Länge, 2 m Breite und 0,20 m Dicke und ist verrippt. Die zwei auf das Fundament eingeschraubten Lagerböcke sind Schweißkonstruktionen. Die zwei je auf einem Lagerbock eingeschraubten Gleitlager nehmen die Welle auf und haben folgende Eigenschaften: für das Festlager (Renk-Gleitstehlager EGXYA 28 , D/B von 200 mm/168,5 mm, $\psi = 1,9 ‰$) und für

das Loslager (Renk-Gleitstehlager ERXQ 14, D/B von 125 mm/104,5 mm, $\psi = 1,312 ‰$). Der Lagerabstand beträgt 1178 mm. Die Welle, die ca 830 kg schwer ist, hat eine Gesamtlänge von ca 2000 mm, einen größten Durchmesser von 390 mm und kann mit einer Drehzahl bis 6000 min^{-1} betrieben werden. Diese Welle besteht aus einer Hauptwelle des Prüfstandes und einer Prüfwelle, die über einen Adapter an die Hauptwelle angeschraubt ist.

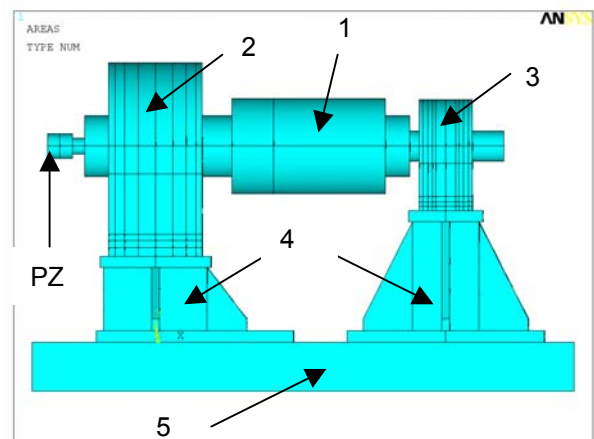


Bild 1: Gesamtheit aus (1)Welle; (2)Festlager; (3)Loslager; (4)Böcke; (5)Fundament des Prüfstandes

Im Folgenden werden zur Kennzeichnung von Komponenten Kurzbezeichnungen eingeführt:

- PZ: Prüfpfosten (Zapfen des zu prüfenden Lagers)
- FL, FLG: Festlager bzw. Festlagergehäuse;
- FLGB: Gesamtheit aus Festlagergehäuse und Bock;
- LL, LLG: Loslager bzw. Loslagergehäuse;
- LLGB: Gesamtheit aus Loslagergehäuse und Bock.

3 Simulation

3.1 FE-Modell

Um rechnerisch die dynamischen Eigenschaften (Eigenfrequenzen und Schwingungsformen sowie Amplituden der erzwungenen Schwingungen) ermitteln zu können, ist eine FE-Modellierung durch-

zuführen. In diesem Modell wird jedes Lager (Ölfilmigenschaften) mit einer angegebenen linearisierten (4x4)-Steifigkeits- und -dämpfungsmatrix abgebildet (ANSYS Matrix 27 element type). Die Form des Lagergehäuses wird mit einem vereinfachten 3D-FE-Modell (solid-45 Element Type) modelliert [1]. Ebenfalls werden die Welle und die Lagerböcke mit 3D-Volumen-Elementen diskretisiert. Das Fundament wird als starr vorausgesetzt. Die Fügestellen Gehäuseunterteil, Lagerschale und Gehäuseoberteil werden für die Strukturvernetzung als homogene Materialübergänge aufgefaßt. Die Befestigung des Lagergehäuses auf dem Lagerbock mittels vorgespannter Schrauben wird durch Festlegung der Bewegungsfreiheitsgrade der an den Gehäusefußflächen befindlichen Knoten und denen an der oberen Fläche des Bockes realisiert. Auf die gleiche Weise wird die Aufspannung des Bockes durch Elimination der Knotenfreiheitsgrade an seiner unteren Fläche dargestellt.

Die Einflüsse des Antriebs werden in dieser Untersuchung zunächst vernachlässigt. Die Untersuchung wird für den Fall einer Drehzahl von 3000 min^{-1} und einer statischen Last von 125 kN auf das Festlager bzw. 25 kN auf das Loslager durchgeführt. **Bild 2** zeigt das für die Simulation verwendete FE-Modell der betrachteten Baueinheit.

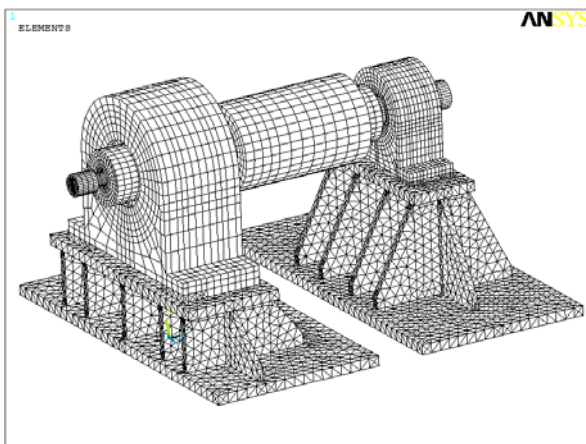


Bild 2: FE-Modell der betrachteten Baueinheit

3.2 Modalanalyse

Um das Eigenschwingungsverhalten der betrachteten Prüfstandseinheit zu bestimmen, wird mit unterschiedlichen Randbedingungen (Fesselung frei-frei oder eingespannt) eine Modalanalyse (unge-dämpft) für die einzelnen Untereinheiten Welle, FLGB, LLGB und für die Gesamteinheit durchgeführt. Das Ergebnis für die Welle der sieben ersten Eigenmoden und der entsprechenden Eigenfrequenzen wird in **Tabelle 1** zusammengefasst.

Nr	Welle					
	frei-frei		Elastische Lagerung			
			Starre LGB		Elast. LGB	
	Freq. [Hz]	Mode	Freq. [Hz]	Mode	Freq. [Hz]	Mode
1	438,06	Bieg.	125,74	Bieg.	116,12	Bieg.
2	633,77	Bieg.	197,95	Bieg.	180,02	Bieg.
3	984,46	Tors.	246,68	Bieg.	213,15	Bieg.
4	1162,5	Bieg.	349,08	Läng.	343,19	Bieg.
5	1665,60	Bieg.	454,25	Bieg.	383,15	Bieg.
6	1755,20	Läng.	491,26	Bieg.	466,33	Bieg.
7	2002,00	Tors.	643,49	Bieg.	547,72	Bieg.

Tabelle 1: Eigenfrequenzen und –moden der Welle

Da hier die Schwingung der Welle gegenüber des Gehäuses von großem Interesse ist, wird besonders die Welle beobachtet. Im Frequenzbereich bis 2000 Hz werden für die Welle bei freier Lagerung insgesamt sieben Eigenschwingungsformen beobachtet. Bei elastischer Lagerung der Welle in der elastischen Struktur Gehäuse-Böcke nehmen die Eigenfrequenzen ab. Die dritte Biegemode zeigt, dass die Prüfwellen bei der Frequenz 1162,50 Hz eine größere Schwingamplitude aufweist. **Bild 3.1** und **3.2** zeigen einige der ersten Biegemoden der Welle bei freier Lagerung.

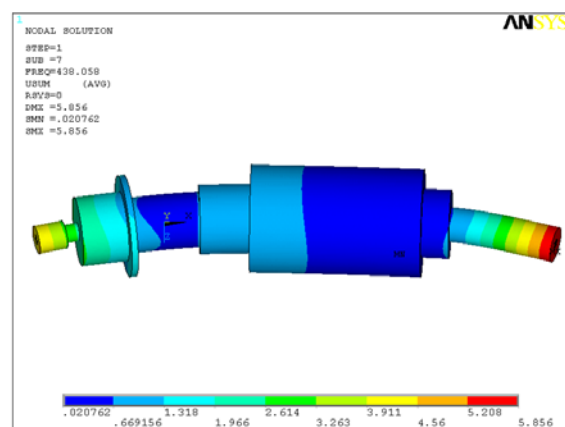


Bild 3.1: Mode bei 438,06 Hz, erste Biegemode in der Querebene

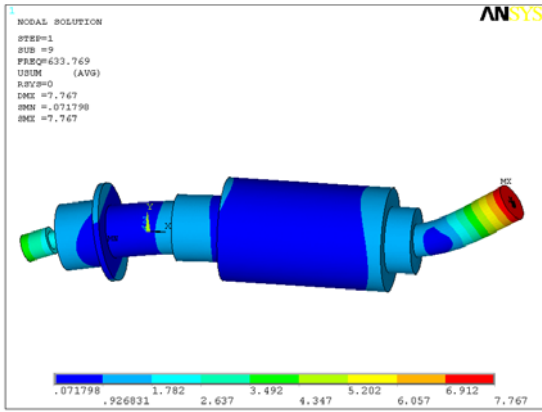


Bild 3.2: Mode bei 633,77 Hz, zweite Biegemode in der Querebene

Die **Bilder 4.1** und **4.2** zeigen bei der Frequenz von 213,15 Hz bzw. 642,70 Hz die Eigenformen der Gesamtheit Welle-Lager-Böcke, wobei sich die Welle in der Ebene quer zur Wellenachse biegt.

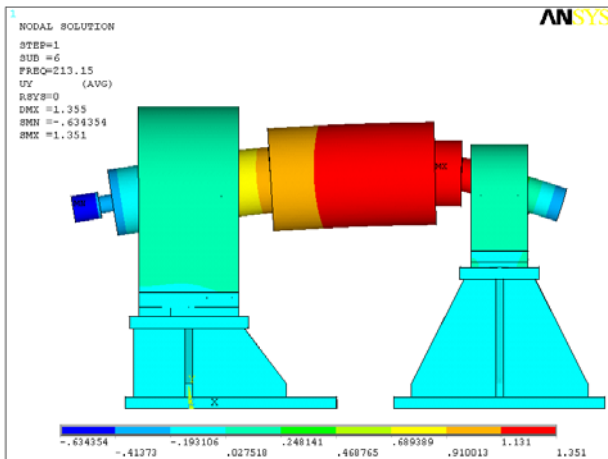


Bild 4.1: Mode bei der Frequenz 213,15 HZ

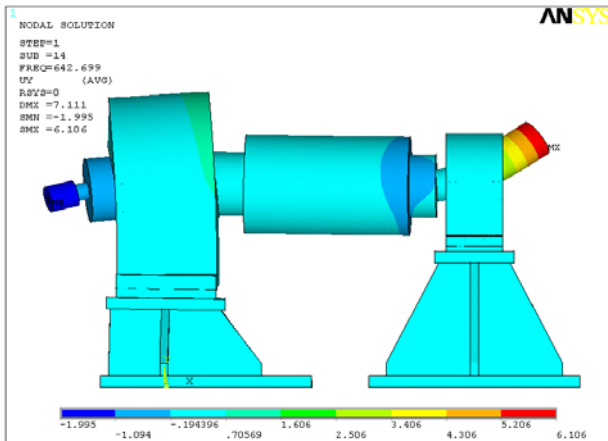


Bild 4.2: Mode bei der Frequenz 642,70 HZ

3.3 Harmonische Antwort des Systems

Auf Basis der durchgeführten Modalanalyse soll mit einer harmonischen Anregung der Welle an der Stelle des Prüflagerzapfens die Antwort des Systems analysiert werden. Die Anregungskraft wird in vertikaler Richtung eingeprägt und ihre Amplitude beträgt 200 N. Diese Analyse simuliert das dynamische Verhalten des Prüfstandes bei unterschiedlichen Anregungsfrequenzen, die hier als gleichmäßig verteilt angenommen werden. Um die Einflüsse der Elastizität der Gehäuse und Böcke analysieren zu können, wird auch eine Berechnung für den Fall einer nur durch die elastische Federung und Dämpfung des Lagerölfilms gelagerten Welle durchgeführt, d.h mit starren Gehäusen und Böcken.

Bild 5 zeigt an der Stelle PZ, FLZ, SP und LLZ die Frequenzantwortspektren des betrachteten Gesamtsystems, wobei die Schwingamplitude des Prüfzapfens bei der Frequenz 1220 Hz am größten ist. An anderen Stellen ist sie deutlich kleiner. Die bemerkbaren Spitzen liegen bei den Frequenzen von ca. 220, 420, 600, 780 und 1220 Hz. Da die Prüfwellen einen kleineren Durchmesser als der Rest der Welle besitzt, ist sie biegeweicher. Dort tritt eine größere Biegeschwingung auf. Man beobachtet einen ähnlichen Verlauf in der z-Richtung.

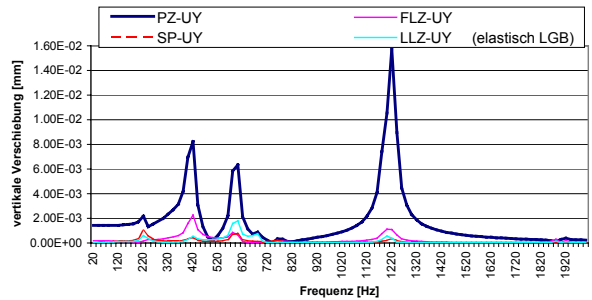


Bild 5: Harmonische Antwortspektren an den Stellen SP, FLZ, SP, LLZ.

Die **Bilder 6.1** und **6.2** zeigen einen Vergleich zwischen der Schwingamplitude der Welle mit und ohne Berücksichtigung der Elastizität von Lagergehäusen und Lagerböcken. Man erkennt, dass die Lagergehäuse und -böcke andere Eigenfrequenzen in dem Gesamtsystem auftreten lassen.

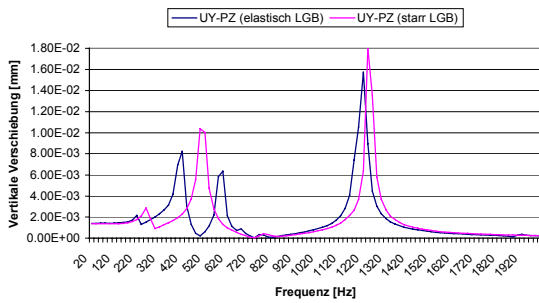


Bild 6.1: Schwingamplitude in vertikaler Richtung am Prüfzapfen mit und ohne Berücksichtigung der LGB-Elastizität.

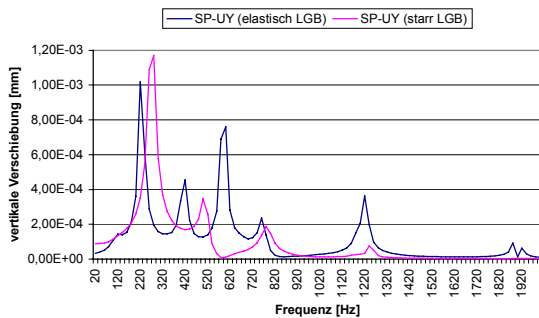


Bild 6.2: Schwingamplitude in vertikaler Richtung am Wellenschwerpunkt mit und ohne Berücksichtigung der LGB-Elastizität

In der zur Wellenachse senkrechten Ebene sind in **Bild 7.1** bzw. **Bild 7.2** die dynamische Verlagerung des Mittelpunktes des Fest- bzw. Loslagerzapfens dargestellt, die den maximalen Schwingweg darstellen. Diese dynamische Verlagerungen zusätzlich zu den statischen Verlagerungen beeinflussen die Betriebssicherheit des Prüfstandes. In dem betrachteten Fall liegt die maximale Amplitude des Zapfenschwings bei ca. $2,3 \mu\text{m}$ für das Festlager und $1,8 \mu\text{m}$ für das Loslager.

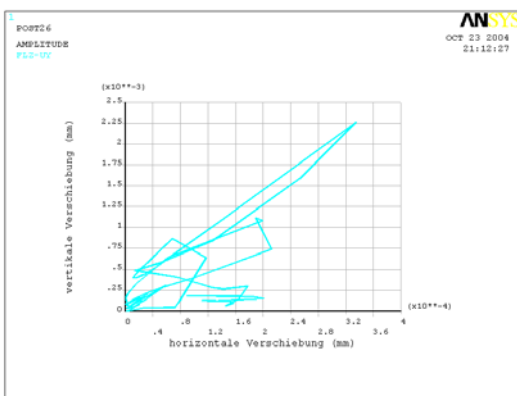


Bild 7.1: Amplitude der dynamischen Verlagerung des Festlagerzapfens.

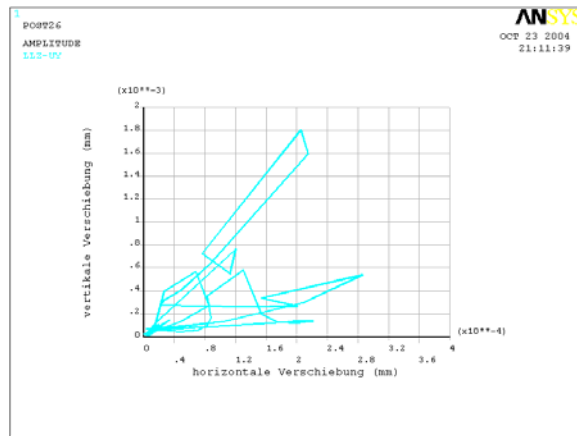


Bild 7.2: Amplitude der dynamischen Verlagerung des Loslagerzapfens

4 Zusammenfassung und Ausblick

An der Baueinheit aus Welle-Stützlager-Böcke eines Lagerprüfstandes wird mittels der Finiten Elemente Methode dessen dynamisches Verhalten untersucht. Der Prüflagerzapfen weist eine größere Schwingamplitude auf, deshalb sollte die Prüfwelle so gestaltet werden, dass sie so biegesteif wie möglich ist. Die Hauptwelle selbst, deren Schwingung an der Stelle des Fest- bzw. Loslagerzapfens und des Wellenschwerpunktes beobachtet wurde, weist eine kleinere Schwingamplitude im Vergleich zu der des Prüflagerzapfens auf und somit erscheint die Hauptwelle einschließlich ihrer Lagerung als steif genug gegenüber der Prüfwelle.

Zur Überprüfung dieser Ergebnisse sollte eine experimentelle Untersuchung durchgeführt werden, damit die Einflüsse der Fügstellen und der anderen Vereinfachungen abgeschätzt werden können.

5 Literatur

- /1/ Rosenkranz, J.: Die Gleitlagergehäusesteifigkeit als modaler Parameter für Rotorsysteme. Dissertation, TH Aachen, 1989
- /2/ Sellgren, U.: Finite Element Modeling and Simulation of the Transport Behavior of a Tunneling Rig. Technical Report, Machine Elements, Departement of Machine Design, Royal Institut of Technology (KTH), S-100 44 Stockholm, Sweden, 2000
- /3/ Stelzmann, U.; Groth, C.; Müller, G.: FEM für Praktiker- Band 2. Strukturtechnik, 2. Auflage 2001