

## Innenhochdruck sorgt für festen Fügeseitz - Leichtbau-Maschinenelemente durch plastische Verformung herstellen

Dietz, P.; Garzke, M.; Grünendick, T.

*Die Herstellung und Nutzung kraftschlüssiger Welle-Nabe-Verbindungen durch Innenhochdruckfügen (IHF) ist ein sehr junges Teilgebiet der Maschinenelemente, Veröffentlichungen existieren bisher kaum. Erste Untersuchungen am IMW im Rahmen von Industriekontakten bestätigen eindrucksvoll das Potenzial dieser Verbindungstechnik bezüglich der Drehmomentübertragungsfähigkeit. Der Artikel beschreibt das Fügeverfahren, die konstruktive Gestaltung der Preßverbindung sowie erste Untersuchungsergebnisse.*

*Internal high pressure assembled press fits are a new technology within machine elements. No publications are available. First investigations due to torque transmission at the IMW clearly show the potential. The paper describes the fitting process, the design and first results.*

### 1 Einleitung

Allgemeine Tendenzen in der Produktentwicklung sind gekennzeichnet durch:

- die Verkürzung der Entwicklungszeiten
- eine "Ausreizung" hinsichtlich der Tragfähigkeit und der Werkstoffkennwerte
- angepaßte Funktionalität (z.B. Tailored Blanks in der Blechteilekonstruktion)

Maschinenelemente als Basiskomponenten antriebstechnischer Baugruppen und Systeme unterliegen ebenfalls diesen Anforderungen. Oftmals erfüllen sie neben ihren Hauptfunktionen wie "Leiten", "Verbinden" etc. auch sicherheitsrelevante Aufgaben. Daher sind abgesicherte Dimensionierungsgleichungen und Kenntnisse des Betriebsverhaltens unabdingbare Voraussetzung für einen erfolgreichen Einsatz unter technisch-wirtschaftlichen Gesichtspunkten.

Das aus der Blechteilefertigung bekannte Verfahren des Innenhochdruckumformens (IHU), bei dem flächige oder rohrförmige Ausgangskörper in einem Konturwerkzeug durch die Wirkung eines unter hohem Druck stehenden Mediums in die Endform gebracht werden, wird auch seit wenigen Jahren er-

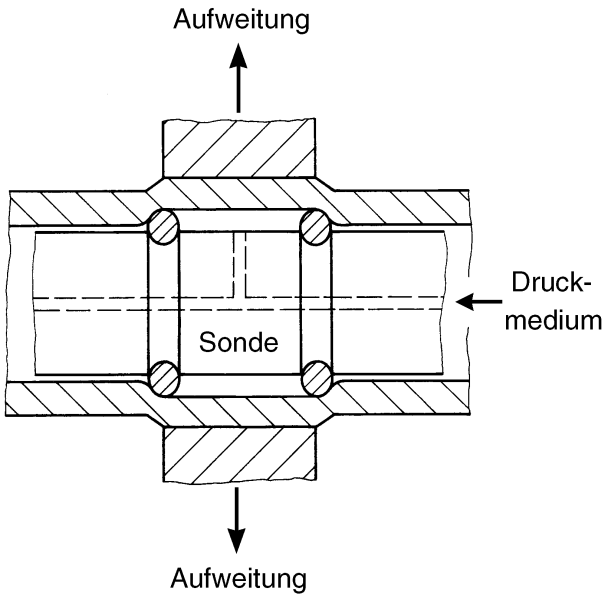
folgreich zur Herstellung von kraftschlüssigen Welle-Nabe-Verbindungen (Preßverbindungen) eingesetzt. Mit der abgewandelten Verfahrensvariante des Innenhochdruckfügens (IHF) erfolgt z.Z. vorrangig die Herstellung gebauter Nockenwellen für Verbrennungsmotoren /1, 2/, aber auch die Befestigung von Ketten- oder Riemenrädern. Nachfolgend wird die Fertigungstechnologie kurz beschrieben.

### 2 Innenhochdruckfügen von Preßverbindungen

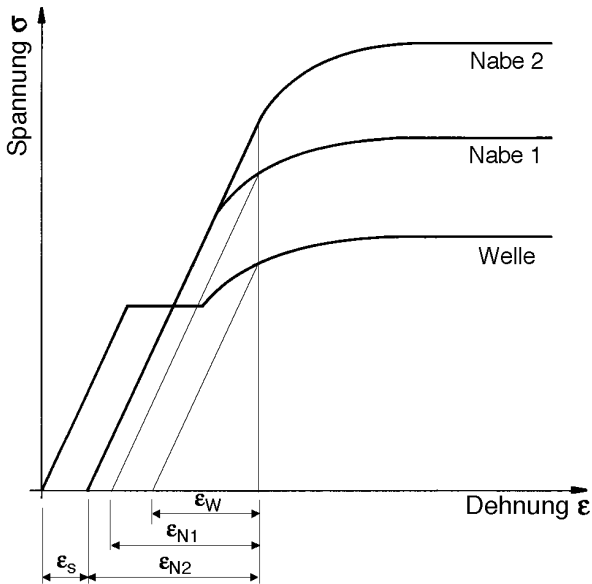
Die Ausgangsbauteile "Hohlwelle" und "Nabe" besitzen vor dem Fügen im Gegensatz zu konventionellen Längs- oder Querpreßverbänden ein Spiel, d.h. der Bohrungsdurchmesser des Außenteils (Nabe) ist geringfügig größer als der Außendurchmesser der Welle. Übliche Werte für das durchmesserbezogene Spiel liegen zwischen 0,05 und 0,2 mm.

Nachdem die Welle in der Nabe positioniert ist, wird das Aufweitwerkzeug (Sonde) mit den Dichtungen in die Welle eingeführt. Über ein geeignetes Meßsystem erfolgt die exakte Positionierung der Dichtungen unmittelbar an den beiden Nabenrändern. Durch die Sondenbohrung wird das Hydromedium unter Druck zugeführt, wobei sich nur der Ringspalt zwischen Sondengrundkörper und Rohrdurchmesser füllt /3/, **Bild 1**.

Bei weiterer Drucksteigerung weitet sich zunächst nur die Welle lokal unterhalb der Nabe auf, nachdem das Fügenspiel überwunden ist (**Bild 2**,  $\epsilon_s$ : Rohrdehnung zur Überwindung des Spiels), legt sich die Welle an die Nabe an und beide Bauteile expandieren gemeinsam. Aufgrund der Wahl des Streckgrenzenverhältnis zwischen beiden Fügepartnern, bei der der Rohrwerkstoff gegenüber dem Nabenmaterial die geringere Fließgrenze aufweist, wird die Welle plastisch verformt, das Außenteil weitet sich nur elastisch auf. Nach vollständiger Innendruckrücknahme des Fluids federn beide Bauteile entsprechend der vorgegebenen Werkstoffpaarung von unterschiedlichen Niveaus ausgehend parallel zur Hooke'schen Gerade zurück.



**Bild 1:** Prinzip des Innenhochdruckfügens von Preßverbindungen

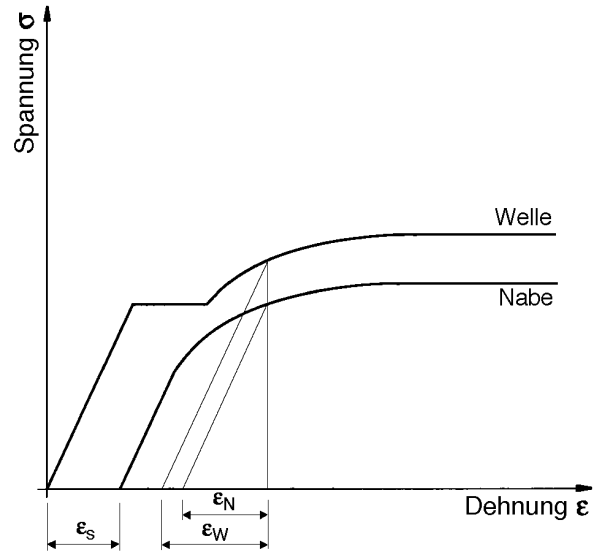


**Bild 2:** Spannungs-Dehnungs-Diagramm für Verbindungen mit höherfestem Nabenwerkstoff

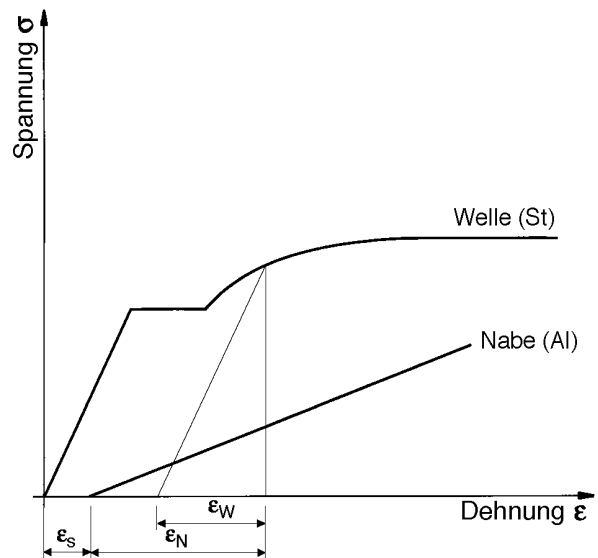
**Bild 2** zeigt schematisch den Fügevorgang im Spannungs-Dehnungs-Diagramm für Werkstoffe mit gleichem Elastizitätsmodul (z.B. Stahl). Die Rückfederung der Nabe (symbolisiert durch  $\epsilon_{N1}$ ) ist bedingt durch die stärkeren Bauteilkräfte erheblich größer als die der Welle ( $\epsilon_W$ ), es stellt sich ein fester Preßsitz zwischen Welle und Nabe ein. Wird die Streckgrenze der Nabe noch höher gewählt (Nabe 2 in Bild 2), so stellen sich nach dem Fügen noch größere Normalkräfte in der Verbindungszone ein, wodurch sich die Tragfähigkeit erheblich steigern läßt. Es sei kurz erwähnt, daß die realen Verhältnisse etwas komplizierter sind, da beide Bauteile

nicht bis zum Punkt  $\sigma=0$  zurückfedern. Andernfalls wären die tangentialen Zugspannungen in der Nabe Null und es könnte sich keine Pressung in der Verbindungszone einstellen.

Wird dagegen ein Fügeverband mit Materialien angestrebt, bei denen die Streckgrenze der Welle größer als die der Nabe ist, so läßt sich aufgrund des geringeren Rückfederungsverhaltens der Nabe gegenüber der Welle ( $\epsilon_N < \epsilon_W$ ) kein Preßsitz aufbauen, eine Drehmoment- bzw. Kraftübertragung ist daher nicht möglich, **Bild 3**.



**Bild 3:** Spannungs-Dehnungs-Diagramm für Verbindungen mit niederfestem Nabenwerkstoff



**Bild 4:** Spannungs-Dehnungs-Diagramm für Verbindungen mit Naben aus Aluminiumknetlegierungen

Auf Basis dieser Überlegungen erscheint es ebenso schwierig, Naben aus Aluminiumknetlegierungen

auf Stahlwellen zu befestigen (E-Modul-Verhältnis:  $E_{St}/E_{Al} \approx 3$ ). Der größere Rückfederweg der Al-Nabe ist zwar gegeben, bedingt durch den geringeren E-Modul sind aber auch die Rückfederkräfte des Außenteils entsprechend kleiner, **Bild 4**. Damit würde die Drehmomentübertragung stark eingeschränkt. Weiterhin sind nach dem derzeitigen Stand der Technik fast keine Al-Legierungen verfügbar, die höhere Streckgrenzen als die der üblicherweise verwendeten Rohrwerkstoffe besitzen /4, 5/ (vgl. Kap. 3). Die Höhe der Gleichmaßdehnung des Rohrmaterials könnte in diesem Zusammenhang ein weiteres Hindernis darstellen.

### 3 Werkstoffe

Bei innenhochdruckgefühten Welle-Nabe-Verbindungen wird der Fugendruck durch die plastische Verformung der Welle und der daraus resultierenden Rückverformungsbehinderung der Welle und Nabe erzeugt. Die Wahl der geeigneten Werkstoffpaarung hängt daher nicht nur vom Streckgrenzenverhältnis sondern auch entscheidend vom Dehnungsverhältnis der Fügepartner ab.

Für eine erste theoretische Abschätzung der Werkstoffpaarung kann folgende aus dem Spannungs-Dehnungs-Diagramm abgeleitete Beziehung herangezogen werden:

Unter der Voraussetzung, daß die Rückfederung der Welle geringer als die der Nabe sein muß ( $\epsilon_W < \epsilon_N$ ; vgl. z.B. Bild 2), kann das Hooke'sche Gesetz für den einachsigen Spannungszustand

$$\sigma = E \cdot \epsilon \quad (1)$$

umgeformt werden in

$$\frac{R_{e, Nabe}}{R_{e, Welle}} > \frac{E_{Nabe}}{E_{Welle}} \quad (2)$$

Hierbei darf der Nabenwerkstoff maximal bis zur Streckgrenze belastet werden und der Wellenwerkstoff muß eine ausreichende Bruchdehnung aufweisen. Folgende interessante Erkenntnisse lassen sich aus obiger Beziehung ableiten: Ein nicht ausreichendes Streckgrenzenverhältnis kann durch ein günstiges Dehnungsverhältnis ausgeglichen werden und mit zunehmenden Verhältnisunterschied wird der Fugendruck des Preßsitzes steigen.

Am IMW wird für die Untersuchungen u.a. die Werkstoffpaarung St 52-3 (Rohr) und 42 CrMoS 4 (Nabe) verwendet. Der St 52-3 zeichnet sich durch

eine niedrige, aber ausgeprägte Streckgrenze aus. Der als Nabenwerkstoff eingesetzte Vergütungsstahl hat eine verhältnismäßig hohe Streckgrenze, so daß ein hohes Streckgrenzenverhältnis  $R_{e, Nabe}/R_{e, Welle} \approx 2,5$  zustande kommt. Das E-Modul-Verhältnis beträgt  $E_{Nabe}/E_{Welle} \approx 1$  (vgl. Bild 2). Somit sind günstige Voraussetzungen für einen festen Preßsitz gegeben.

Andere Werkstoffkombinationen, wie z.B. zur Herstellung innenhochdruckgefühter Nockenwellen /3/, zeigen ähnliche Streckgrenzen- und elastische Dehnungsverhältnisse. Verwendet man unterschiedliche Werkstoffe, also Stahl als Nabenwerkstoff und ein längsnahtgeschweißtes Aluminiumrohr, so werden die günstigen Streckgrenzenverhältnisse durch die eher schlechten E-Modul-Verhältnisse kompensiert und es stellt sich nur ein geringer Fugendruck ein.

### 4 Charakteristische Merkmale innenhochdruckgefühter Preßverbindungen

Allein aus dem Verfahren des Innenhochdruckfügens heraus resultieren verschiedene Besonderheiten, die einen entscheidenden Einfluß auf die Produktgüte und Zuverlässigkeit, aber auch auf die Akzeptanz und die Verbreitung dieser Verbindungstechnik ausüben.

Wie alle Maschinenelemente bewegen sich auch IHF-Verbindungen im Spannungsfeld der Fachdisziplinen:

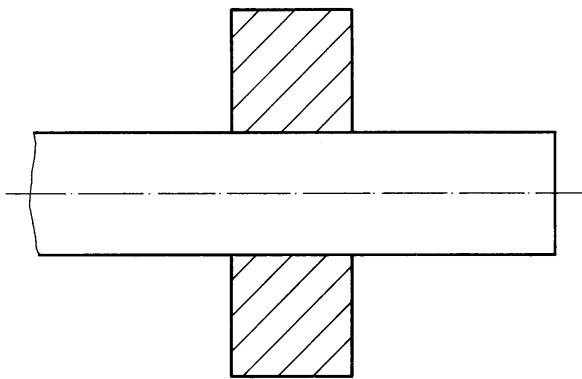
- Konstruktionstechnik/Maschinenelemente
- Fertigungstechnik/Fügetechnik
- Werkstofftechnik/Tribologie

Auf einige Besonderheiten wird dennoch kurz eingegangen.

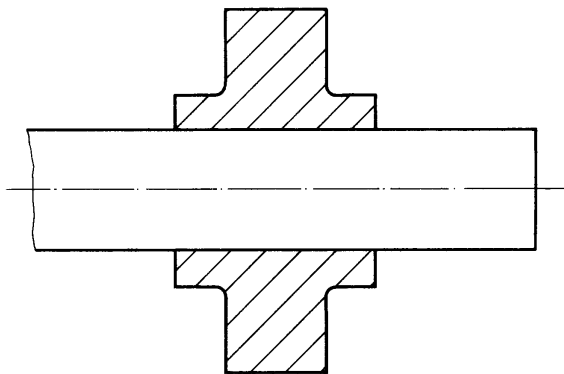
#### 4.1 Konstruktionstechnik/Maschinenelemente

Zur sicheren Befestigung der Nabe auf der Welle sind entsprechend verformungsfähige Bauteilzonen während der Aufweitung unumgänglich, vgl. Kap. 2. Die Gestaltung der Nabe erfordert daher die Existenz dünnwandiger Bereiche, die im Betrieb für die Kraft- bzw. Drehmomentübertragung verantwortlich sind. Bedingt durch die Steifigkeit dickwandiger Naben (**Bild 5**) sind die sich in der Verbindungszone einstellenden Normalkräfte infolge der erschwerten Bauteilaufweitung nur ungenügend ausgeprägt. Etablieren wird sich somit die Ausführung der Nabe mit dünnwandigen Absätzen entspre-

chend **Bild 6** bzw. generell dünnwandigen Außenbauteilen, die die zum Aufbau des Preßsitzes notwendige Verformung erlauben. Das Konstruktionsprinzip der abgestimmten Bauteilverformung /8, 9/ wird durch diesen Aspekt entscheidend erweitert und gewinnt zunehmend an Bedeutung. Die Gesamtgestaltung folgt konsequent dem Leichtbaugedanken. Ein weiteres Kennzeichen von IHF-Verbindungen ist die Dimensionierung unter teilplastischer Materialverformung. Derartige Methoden sind am IMW bereits erfolgreich an geschwächten Preßverbindungen und Zahnwellen-Verbindungen erprobt worden /10-13/.



**Bild 5:** Welle mit dickwandiger Nabe



**Bild 6:** Welle mit abgesetzter Nabe (Verbindungs-ränder sind verformungsfähig)

#### 4.2 Fertigungstechnik/Fügetechnik

Das zum Fügen verwendete Werkzeug (Sonde) muß so gestaltet sein, daß eine lokale Aufweitung der Bauteile und eine sichere Abdichtung des Kompressionsraumes gewährleistet ist. Die Platzanforderungen an die Fügeanlage und das Hydraulikaggregat (Druckerzeugungseinheit, Steuertechnik etc.) sind im Vergleich zu den massiv bauenden hydraulischen Pressen in der Karosserieteilfertigung äußerst gering, da zum Fügen lediglich ein lokal hohes Druckniveau, aber nahezu kein Volu-

menstrom benötigt wird. Weiterhin ist für die meisten derzeitigen Anwendungen das Rohr als standardisiertes Ausgangsprodukt erhältlich, wodurch sich ein erheblicher Kostenvorteil ergibt. Fertigungsmeßtechnische Arbeiten werden parallel zum Fügeprozeß durchgeführt, indem Meßtaster auf der Nabenoberfläche die vom anliegenden Druck des Hydraulikmediums abhängige Bauteilauflage registrieren.

Generell sind zwei Verfahrensstrategien realisierbar:

- Druckgesteuertes Fügen: Aufbau des Preßsitzes über einen definierten Hydraulikdruck
- Weggesteuertes Fügen: Aufbau des Preßsitzes über eine definierte Nabenaufweitung

Ein wesentlicher Vorteil des Innenhochdruckfügens ist bereits durch die Verfahrensvoraussetzungen gegeben. Aufgrund des notwendigen Fügespiels ist diese Verbindungstechnik unempfindlicher gegenüber Bauteiltoleranzen als konventionelle Längs- oder Querpreßverbindungen.

Dem fertigungstechnischen Know-How kommt nach dem derzeitigen Stand der Technik die eigentliche Schlüsselfunktion zu.

#### 4.3 Werkstofftechnik/Tribologie

Als Tribologie bezeichnet man die wissenschaftliche und technische Betrachtung von der Beanspruchung der Werkstoff-Oberfläche durch Kontakt und Relativbewegung mit einem Gegenkörper. Die dynamischen, physikalischen und tribologischen Mechanismen, die bei einem tribologischen Prozeß wirken, hängen entscheidend von der tribologischen Beanspruchung ab, wie z.B. Gleiten, Strömen und Stoßen. DIN 50320 gibt hier eine nützliche Hilfestellung für die Zuordnung der tribologischen Beanspruchung zu den wirkenden Mechanismen, die einzeln oder kombiniert auftreten können.

Bei der mittels IHF gefertigten Welle-Nabe-Verbindung tritt an den Randbereichen als tribologische Beanspruchungsart lokales Gleiten auf, die Adhäsion und tribochemische Reaktion verursachen. Bei der Adhäsion treten aufgrund der kleinen Berührflächen (Mikrokontakflächen) an den Rauigkeitsspitzen beträchtliche Spannungen auf, so daß die Rauigkeitsspitzen weitestgehend plastisch verformt werden. Dies bewirkt Kaltverfestigung und mit den zusätzlich auftretenden tangentialen Relativbewegungen örtliches Verschweißen, die sich dann in der Folge als Teilchen abtrennen oder zur

Erhöhung des übertragbaren Drehmomentes beitragen (vgl. Tab. 1). Eine weitere Verschleißerscheinungsform ist die tribochemische Reaktion, die auftritt, wenn Grund-, Gegenkörper und das angrenzende Medium (Öle, Fette, Pulver) chemische Reaktionen miteinander eingehen.

In /17/ werden neuartige Pressverbindungen mit verschiedenartig beschichteten Preßflächen vorgestellt, die abgeleitet aus der gesamten tribologischen Problematik und unter Beachtung der Einsatzfälle entwickelt wurden. Die Erhöhung der Übertragungsfähigkeit wurde durch geeignete verbundstabile Konversionsschichten (Phosphat-schichten) erreicht. Diese Beschichtungen bewirken eine höhere Haftreibungszahl und verhindern Tribokorrosion bei örtlichen Gleiten. Die von /17/ getesteten metallischen Schichten mit hoher Adhäsionsneigung nutzen das örtliche Gleiten aus, um lokale stoffschlüssige Verbindungen ähnlich der Kaltpresslöt- bzw. Kaltpressschweißverbindungen zu erzeugen. Als Ergebnis stellt sich eine höhere Übertragungsfähigkeit ein.

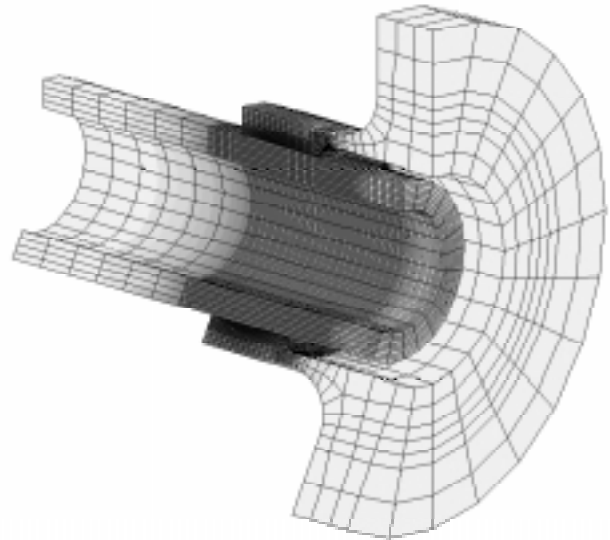
Wendet man diese Erkenntnisse auf das Innenhochdruckfügen an, so ist eine weitere Erhöhung der Drehmomentenübertragungsfähigkeit zu erwarten.

## 5 Untersuchungsergebnisse

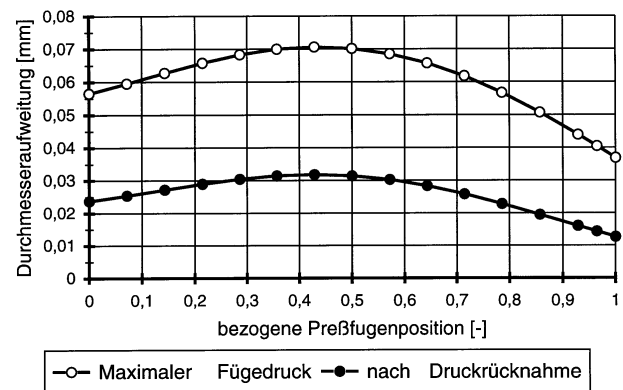
### 5.1 Zylindrische Verbindungen

Erste systematische Untersuchungen an innenhochdruckgefügten Preßverbindungen werden z.Z. am Institut für Maschinenwesen durchgeführt. **Bild 7** zeigt ein für die Finite-Elemente-Untersuchungen verwendetes Modell, die sich bei maximalem Fügedruck und nach Druckrücknahme einstellenden Aufweitungen des Nabenaußendurchmessers entlang der Preßfuge sind in **Bild 8** zu sehen.

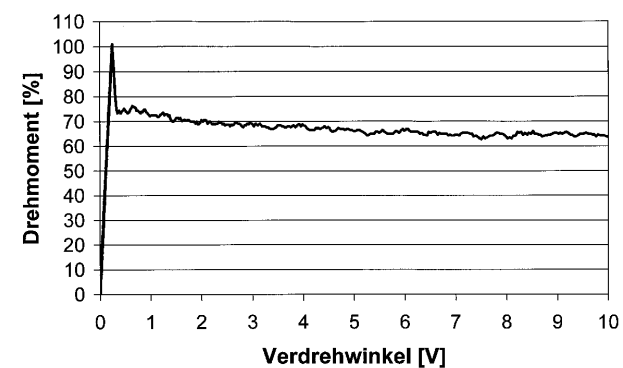
Ein weiterer Bestandteil der Untersuchungen ist das Verhalten von IHF-Verbindungen unter reiner Drehmomentbelastung. Dazu werden die Prüfverbindungen (Rohr: St 52-3, Nabe 42 CrMoS 4, Bauteile trocken gefügt) auf einem Prüfstand unter quasistatischer Torsion bis zum völligen Durchrutschen belastet. Aus den aufgezeichneten Verdrehwinkel- und Drehmomentwerten ist die Ermittlung der charakteristischen Größen Lösemoment  $T_l$  und Rutschmoment  $T_r$  möglich. **Bild 9** zeigt exemplarisch diesen Zusammenhang für einen dünnwandigen Prüfling entsprechend Bild A ( $T_l=100\%$ ,  $T_r\approx 75\%$ ).



**Bild 7:** FEM-Modell der Verbindung im gefügten Zustand (Schnitt)



**Bild 8:** Aufweitung des Nabenaußendurchmessers entlang der Preßfuge (FEM-Berechnung, max. Fügedruck  $\approx 3000$  bar)



**Bild 9:** Verdrehwinkel-Drehmoment-Kurve einer innenhochdruckgefügten Preßverbindung bei quasistatischer Torsionsbelastung vor dem Schwingversuch

Anschließend wird der jeweilige Prüfling einem dynamischen Wechseltorsionsversuch mit einer Amplitude von 80 % des Lösemomentes über 10 Mio. Lastwechsel unterzogen /14/. Unter der Annahme, daß diese Belastungsamplitude ausreichend groß

genug ist, um Relativverschiebungen zwischen Welle und Nabe an den Verbindungsrändern zu verursachen (örtliches Gleiten von Welle und Nabe, auch Wechselschlupf, vgl. z.B. /6, 7/), müßten die in diesen Zonen ablaufenden Triboreaktionen bei der vorliegenden Verbindungskombination zu einer Erhöhung der Drehmomentübertragungsfähigkeit führen. Daher wird zu dessen Überprüfung nach dem Schwingversuch ein wiederholter quasistatischer Torsionsversuch durchgeführt. Bei den bisher geprüften Verbindungen konnte die o.g. Annahme bestätigt werden, **Tab.1** zeigt für zwei Verbindungen die Erhöhung der Drehmomentübertragungsfähigkeit infolge örtlichen Gleitens zwischen Welle und Nabe an den Verbindungsrändern.

Prüfverbindung	Lösemoment $T_1$ vor dem dyn. Versuch [%]	Lösemoment $T_1$ nach dem dyn. Versuch [%]
1.1	100	122
1.2	100	135

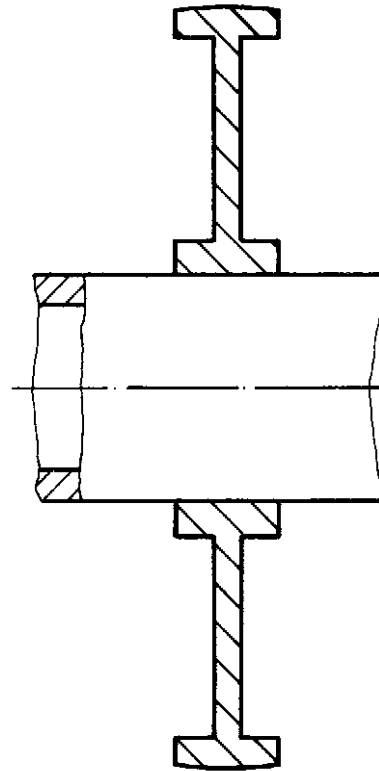
**Tab.1:** Erhöhung der Drehmomentübertragungsfähigkeit infolge dynamischer Torsionsbelastung

## 5.2 Anwendungsbeispiel Riemenrad

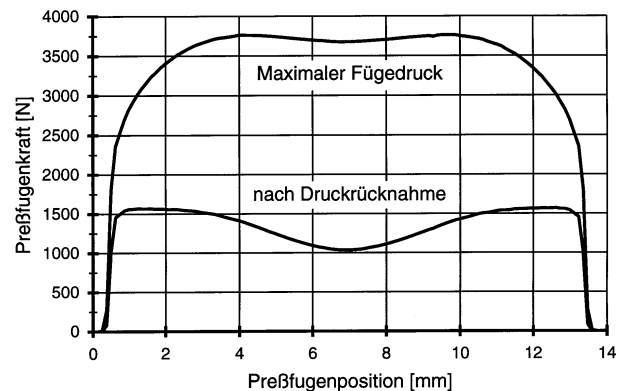
Entsprechend den in Kap. 4.1 genannten Gestaltungsmöglichkeiten wurde als ein mögliches Anwendungsbeispiel die Verbindung eines Riemenrades auf einer Hohlwelle bezüglich des theoretisch übertragbaren Drehmomentes mit der Finiten-Elemente-Methode simuliert, **Bild 10**. Die Wahl der Geometrieparameter orientierte sich dabei an entsprechenden Literaturdarstellungen. Der Wellenwerkstoff verfügt über eine ausgeprägte Streckgrenze von  $400 \text{ N/mm}^2$ , der maximale Fügedruck wurde auf 4000 bar begrenzt.

Die sich bei maximalen Druck und nach dem Fügen einstellende Kraftverteilung in der Verbindungszone zeigt **Bild 11**. Deutlich ist zu erkennen, dass die Fugenränder das für konventionelle Querpressverbindungen typische Kantentragen nicht aufweisen, die Kerbwirkung wird dadurch herabgesetzt. Die in diesem Bereich reduzierte Anpreßwirkung begünstigt Relativbewegungen zwischen beiden Bauteilen bei Torsion, die zu einer Erhöhung der Drehmomentbelastbarkeit führen kann, vgl. Tab.1. Aufgrund der erhöhten Radkörpersteifigkeit im Bereich des Steges wird die Aufweitung lokal erschwert, wodurch

es nach Druckrücknahme zu einem verringerten Normkraftniveau an dieser Verbindungsstelle kommt.

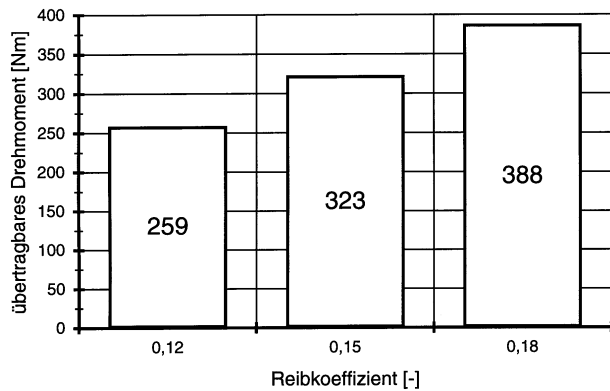


**Bild 10:** Anwendungsbeispiel Riemenrad (Preßfugendurchmesser 30 mm; Raddurchmesser 100 mm; Verbindungsbreite 14 mm /16/)



**Bild 11:** Kraftverteilung im Verbindungsbereich

Das Produkt aus dem Integral der Fugennormalkraft nach Druckrücknahme, dem Reibkoeffizienten und dem Preßfugenradius stellt das theoretisch übertragbare Drehmoment der Riemenradkonstruktion dar, **Bild 12**. Dieser Wert kann zunächst nur als Orientierungsgröße betrachtet werden, da u.a. die Frage der dynamische Beanspruchbarkeit der Verbindung mit FEM-Berechnungen bis heute nicht befriedigend beantwortet werden kann. Der Einfluß der Querkraft aus den Trumbelastungen wurde zudem nicht berücksichtigt.



**Bild 12:** Theoretisch übertragbares Drehmoment in Abhängigkeit vom Reibkoeffizienten für das Anwendungsbeispiel Riemenrad

## 6 Ausblick und Tendenzen

Die Herausforderungen, die durch diese junge Fügetechnik gestellt werden, bestehen u.a. in der Erarbeiten von Dimensionierungsgrundlagen, die eine Auslegung gebauter Strukturen und Elemente unter technisch-wirtschaftlichen Gesichtspunkten gestatten. Dies ist eine wesentliche Voraussetzung zur generellen Akzeptanz und Verbreitung des Innenhochdruckfügens als ernstzunehmende und bewährte Alternative gegenüber anderen Verbindungstechniken (z.B. Schrumpfen, Kleben). Das IMW als eine führende Forschungsstätte auf dem Gebiet der Maschinenelemente führt seit einiger Zeit Untersuchungen zur Tragfähigkeit von IHF-Preßverbindungen durch /15, 16/.

Entsprechend den unter Kap.4 genannten Merkmalen werden neue Konstruktions- und Gestaltungsprinzipien aufkommen und sich etablieren, die auf die spezifischen Besonderheiten dieser Verbindungstechnik zugeschnitten sind. Die Überlegungen zielen u.a. darauf ab, ähnlich wie im Blechbereich "Tailored shafts" mit angepassten Eigenschaften und Funktionen zu entwickeln. Z.B. könnten durch Reib- oder Laserstrahlschweißen innenhochdruckgefügte Segmente (Welle mit Ketten- oder Riemenrad) mit dem "Rest der gesamten Welle" verbunden werden. Werkstoff- und Fertigungskosten könnten möglicherweise entscheidend reduziert werden, wenn Wellenabsätze statt "Drehen aus dem Vollen" durch Innenhochdruckfügen von Hülsen auf der Welle hergestellt werden würden.

Die Lehrinhalte der Hochschulen sollten dahingehend erweitert werden, daß teilplastische Dimensionierungsmethoden den Ingenieurstudenten spätestens im Hauptstudium vermittelt werden. Das Potenzial der lokalen Auslegung über die Streck-

grenze hinaus ist z.T. als sehr hoch einzustufen /10-13/.

## 7 Literatur

- /1/ Thiemann, W.; Finkbeiner, H.; Brüggemann, H.: Der neue Common-Rail-Dieselmotor mit Direkteinspritzung für den Smart (Teil 1). Motortechnische Zeitschrift MTZ 60 (1999), Heft 11
- /2/ Aschoff, G.; Ebel, B.; Eissing, S.; Metzner, F.T.: Der neue V6-Viertventilmotor von Volkswagen. Motortechnische Zeitschrift MTZ 60 (1999), Heft 11
- /3/ Brandes, K.: Kraftschlüssige Welle-Nabe-Verbindungen mit hoher Tragfähigkeit durch Innenhochdruckumformen. VDI Berichte 1384, VDI Verlag, 1998
- /4/ Merkel, M.; Thomas, K.-H.: Taschenbuch der Werkstoffe. Fachbuchverlag Leipzig, 1994
- /5/ Issler, L.; Ruoff, H.; Häfele, P.: Festigkeitslehre – Grundlagen. Springer Verlag, 1995
- /6/ Gropp, H.: Die Übertragungsfähigkeit von Längs- und Querpreßverbindungen bei dynamischer Drehmomentbelastung unter örtlichem Gleiten. Technische Mechanik 4 (1983), Heft 1
- /7/ Leidich, E.: Mikroschlupf und Dauerfestigkeit bei Preßverbänden. Antriebstechnik 27 (1988), Heft 3
- /8/ Pahl, G.; Beitz, W.: Konstruktionslehre. Springer Verlag, 4. Auflage, 1997
- /9/ Dietz, P.: Vorlesung Konstruktionslehre II. Institut für Maschinenwesen, Technische Universität Clausthal, 1993
- /10/ Tan, L.: Beanspruchungen und Übertragungsfähigkeit der geschwächten Welle-Nabe-Preßverbindungen im elastischen und teilplastischen Bereich. Dissertation, TU Clausthal 1993
- /11/ Wesolowski, K.: Dreidimensionale Beanspruchungszustände und Festigkeitsnachweis drehmomentenbelasteter Zahnwellen-Verbindungen unter elastischer und teilplastischer Verformung. Dissertation, TU Clausthal 1996
- /12/ Dietz, P.; Schäfer, G.; Garzke, M.: Elastisch-plastische Auslegung von Maschinenelementen. 2. Workshop Konstruktionstechnik, Institut für Konstruktionstechnik der Universität Rostock 1998

- /13/ Dietz, P.: Tragfähigkeitssteigerungen von Maschinenelementen durch teilplastische Verformungen. Konstruktion 51 (1999), Heft 10
- /14/ Garzke, M.; Henschel, J.; Schäfer, G.: Prüfstände zur Bauteiluntersuchung am IMW (Teil 1). Institutsmitteilung Nr. 23, IMW 1998
- /15/ Müller, F.: FEM-Simulation des Fügevorganges kraftschlüssiger Welle-Nabe-Verbindungen durch Innenhochdruckumformung. Unveröffentlichte Studienarbeit, IMW der TU Clausthal 1998
- /16/ Martinez, A.; Garzke, M.: Investigations due to torque transmission of internal high pressure assembled press fits. COPES-Abschlußbericht. IMW der TU Clausthal 1999
- /17/ Gropp, H.: Neuartige Pressverbindungen für höchste Belastungen. Antriebstechnik 38 (1999), Heft 7